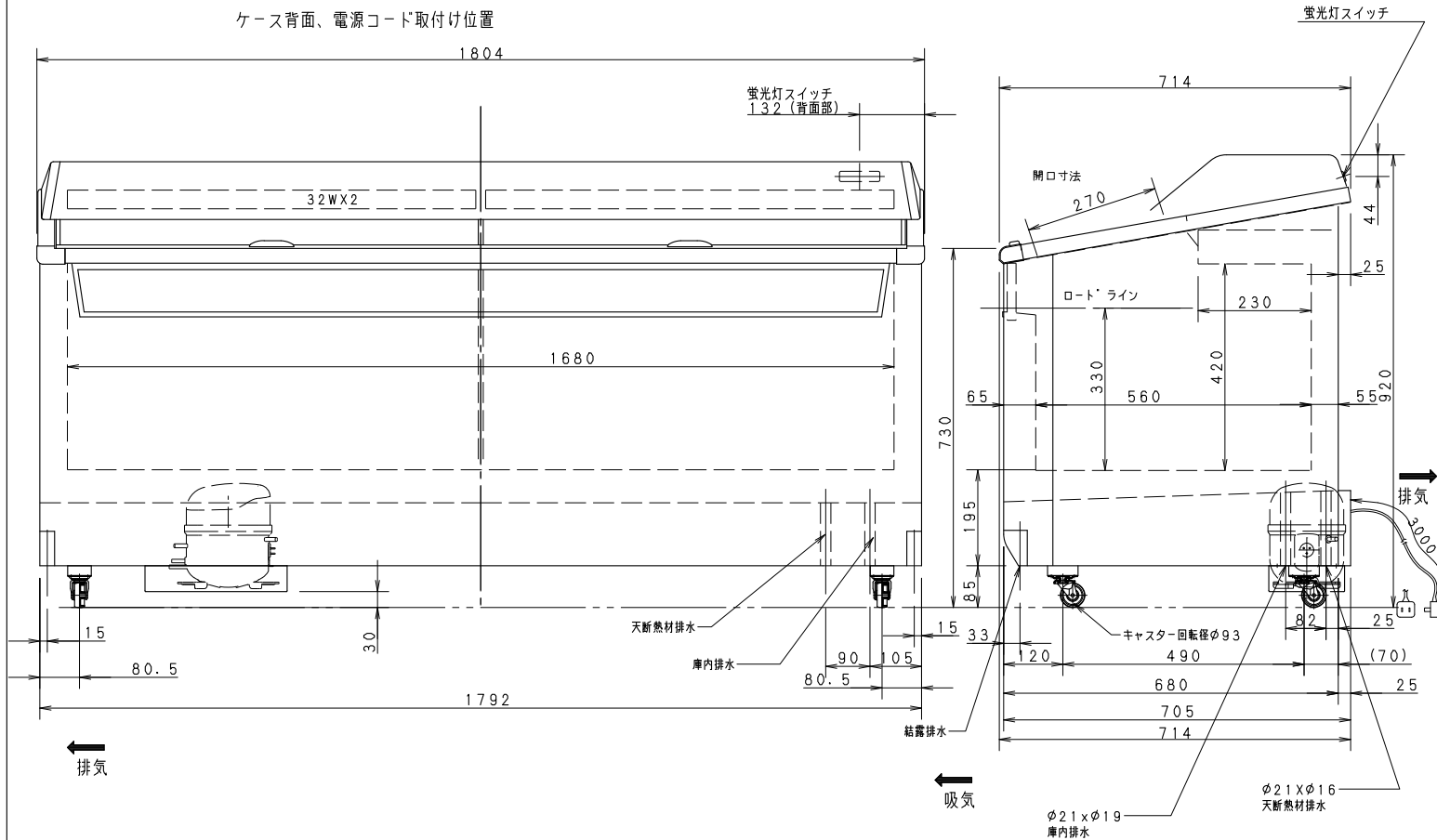


ケース背面、電源コード取付け位置

特長

1. ハンドレール高さが730mmとロータイプ設計
2. 前面パネルをスキンコンデンサとして使用しているため、結露がなく錆に強い。
3. 移動が簡単な大型キャスター採用。



製品名	冷凍ショーケース		
品番	SCR-181DNA		
寸法	幅	奥行	高さ
	外形	1804	714
内形	1680	560	420
総内容積	436リットル		
有効内容積	345リットル		
収容能力	130CCカップ°アイス 1144個		
外箱	耐蝕性クロメート鋼板 ポリエステル粉体塗装		
	内箱	硬質アルミニウム板 アクリル樹脂焼付塗装	
断熱材		硬質ポリウレタン一体発泡	
扉	熱線反射フィルム付 前後スライド式2枚扉		
棚	—		
圧縮機	全密閉型		
電動機	コンデンサ始動 公称出力500W		
冷媒	R404A		
冷却器	チューブオンシート型(内箱兼用)		
送風機	凝縮器用 4W		
ポンプ	—		
電源	単相100V 50/60HZ		
温度調節	電子自動温度調節器(ダイヤル式)		
凝縮器	ワイヤー&チューブ型 (強制空冷式)		
霜取	—		
性能	庫内温度 -20°C 外気温 30°C無負荷 直射日光うけず		
	電源	単相100V	
電気特性	周波数	Hz	50/60
	消費電力	W	325/330
	電流	A	5.2/3.5
	照明	蛍光灯 32W X 2本	
放熱量	W	630/680W	
付属品	霜取り用ヘラ1個 中仕切り2枚		
製品質量	125Kg		
その他	漏電しゃ断器内蔵 スキンコンデンサ採用		

プラグ形状	コンセント定格
□ (横型)	15A 125V

パナソニック株式会社

APPROVALS	DESIGN	SCALE	整理番号	社名変更
	K. HARIGAI	A3サイズ	SCR-181DNA-01	
	11.02.02	1/10	作成日 12.03.14 (K. HARIGAI)	

製品コード	848-378-63
品番	SCR-181DNA

仕様は改良により一部変更する場合があります。