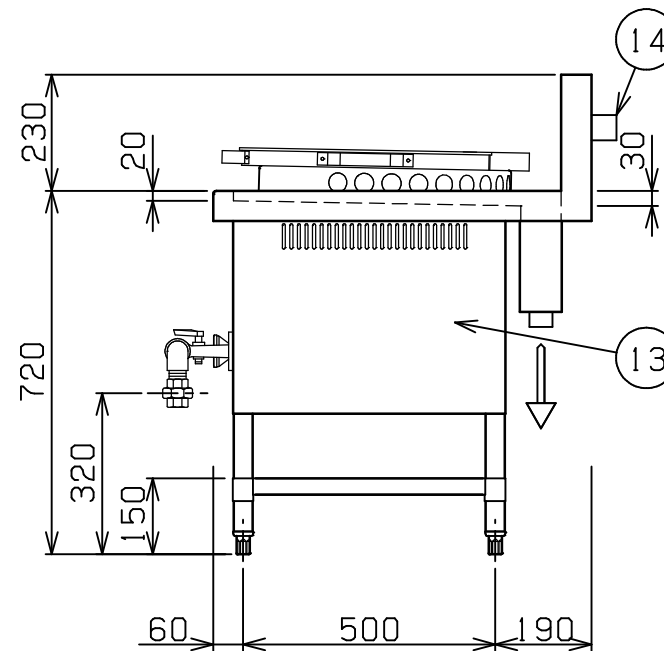
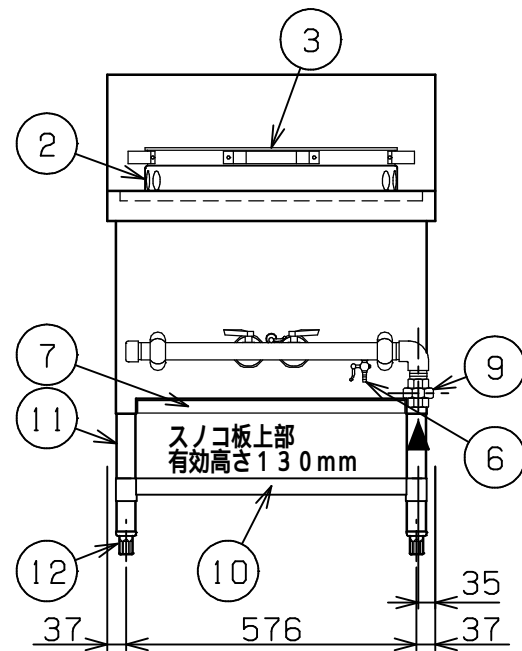
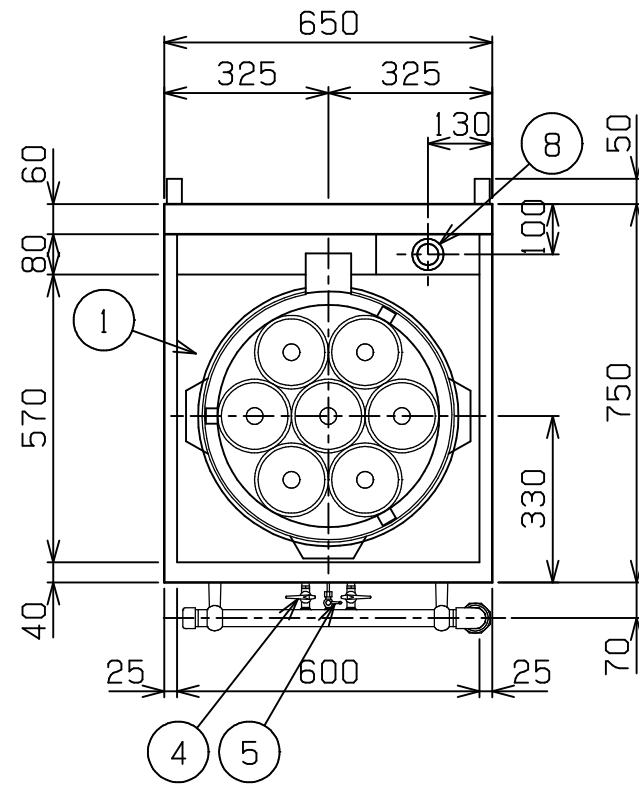


No.	品名 NAME	台数 QUANTITY	型式 MODEL	寸法 DIMENSION
	外管式MRSシリーズ 中華レンジ		MRS - 171C	



種類	1口(ユデ麺ソバ)		
外形寸法	間口	奥行	高さ
	650	750	720
ガス消費量	都市ガス	23.3kW(20,000kcal/h)	
	LPガス	23.3kW(1.67kg/h)	
ガス接続口	都市ガス	25A(ユニオン)	
	LPガス	25A(ユニオン)	
パナ種類	鋳鉄製 星華パナ x1		
製品重量	51kg		
付属品	50mmジャバラホース(1),ゴミ受(1), 点火棒(1),ゴムホース(1) ユデ麺カゴ(7)		

部番	品名	材質	備考
1	トップ	SUS430	
2	ユデ麺ソバ釜枠	SUS304	内径 310
3	はやわき鍋	SUS304	フィン(SUS310S)付
4	ガスコック	YB s C	クロムメッキ仕上
5	パイロットコック	C3604	クロムメッキ仕上
6	点火棒コック	C3604	クロムメッキ仕上
7	シル受	SUS430	
8	排水口		40A(G1 1/2)共栓
9	ガス接続口		25A(ユニオン)
10	スノコ板	SUS430	固定式
11	脚	SUS304	38
12	アジャスト	SUS304	
13	本体側板	SUS430	
14	背面ニゲ板		不燃構造の建築物に設置の場合、取外し可

設置上の注意 熱機器の設置については安全の為、消防法の設置基準に従って設置してください。
不燃構造の建築物に設置する場合に限り、背面ニゲ板を取外し設置することができます。
改善の為、仕様及び外観を予告なしに変更することがあります。